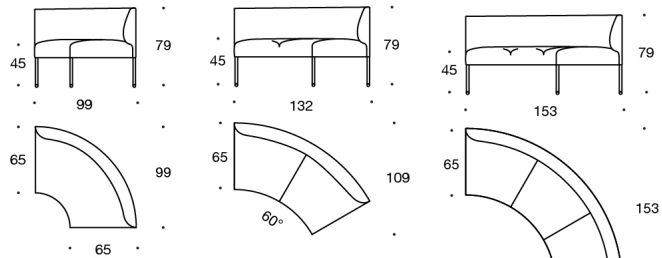


CANAPÉ | NOORA

Le canapé de la gamme Noora offre une assise confortable pour les halls, zones d'informations et de rencontres. De nombreuses variations sont possible pour créer de nouvelles combinaisons. Grâce à son dossier haut, il propose un espace de rencontre plus privé et agréable.

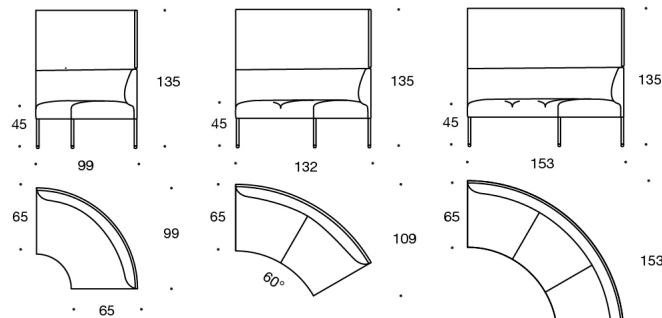
DIMENSIONS



342RA

342RAA

342RAAA



342KRA

342KRAA

342KRAAA

EXCLUSIVITÉ
MOORE



CANAPÉ | NOORA

EXCLUSIVITÉ
MOORE



FINITION

En plus du piètement bois, il est possible de choisir parmi 92 autres coloris.

